

HIKVISION®



ПАСПОРТ ИЗДЕЛИЯ

Скоростная поворотная IP-камера
с алгоритмом Deep Learning, тепловизионным модулем
и ИК-подсветкой до 200 м

DS-2TD4166-50/V2



www.hikvision.ru

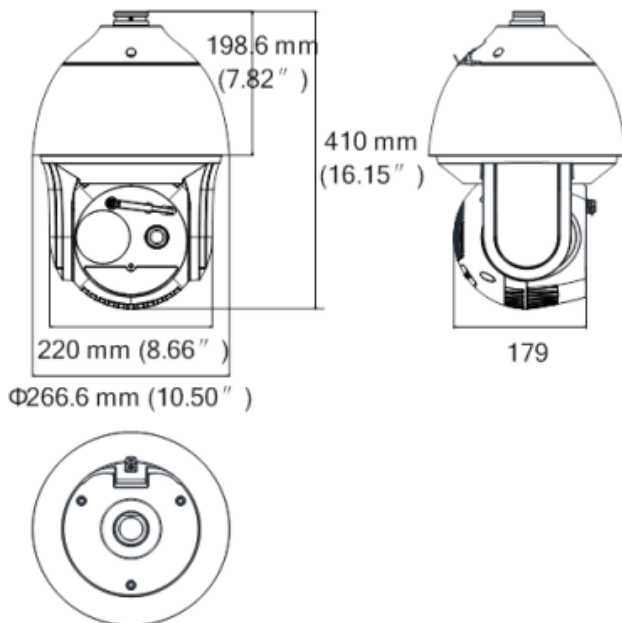
DS-2TD4166-50/V2



Общая информация

- Высокочувствительная тепловая матрица с разрешением 640 × 512 и поддержкой настройки контрастности
- Умное обнаружение движения: панорамное обнаружение, обнаружение событий и отслеживание нескольких зон
- Объединение теплового и оптического наблюдения
- Мощный алгоритм анализа поведения; пересечение линии, вторжение, вход в установленную зону
- Надёжная система обнаружения термически-нетипичных объектов
- Усовершенствованная система обнаружения возгораний
- Настройка затвора в разных режимах
- 3D DNR, настройка палитры из 15 цветов, улучшение детализации изображения

Размеры



*Изображения и спецификации могут быть изменены без дополнительного уведомления.

*За подробной информацией обращайтесь к вашему персональному менеджеру

Спецификации

	DS-2TD4166-50/V2
Тепловой модуль	
Тепловизионная матрица	Неохлаждаемая ванадийоксидная микроболометрическая матрица
Разрешение матрицы	640 × 512
Спектральный диапазон	8 - 14мкм
Шаг обнаружения	17 мкм
Температурная чувствительность	< 40 мк (@25°C, F#=1.0)
Объектив тепловизора	50 мм
Угол обзора тепловизора	12.42° × 9.95°
МРАД	0.34
Минимальное фокусное расстояние	50 м
Диафрагма	1.0
Оптический модуль	
Светочувствительная матрица	1/1.9" Progressive Scan CMOS
Минимальная освещённость	Цветной режим: 0.002 люкс @ (F1.5 , AGC вкл.) Режим ЧБ: 0.0002 люкс @ (F1.5 , AGC вкл.)
Объектив	5.7 - 205.2 мм, 36x
Цифровой зум	16 X
Угол обзора	58.7° - 2.0° (широкий-теле)
Минимальное фокусное расстояние	10-1500мм (широкий-теле)
Диафрагма	F1.5-F4.5
Режим фокусировки	Автоматический/полуавтоматический/ручной
WDR	120дБ
Время затвора	PAL: 1-1/30,000с / NTSC: 1-1/30,000с
Баланс белого	Авто/ручной/ATW/в помещении/на улице/лампа дневного света/натриевая лампа
Режим день/ночь	Механический ИК-фильтр с автопереключением
Маска конфиденциальности	24 программируемые маски конфиденциальности, возможность выбора мозаики и множества цветов

Оптическое предотвращение запотевания	Есть
Повышение качества	3D DNR
Smart видеоаналитика	
VCA	Поддержка 4 типов правил VCA (Пересечение линии, вторжение, вход в зону, выход из зоны), 10 зон и 8 VCA правил для каждой.
Измерение температуры	Поддержка 3 типов правил измерения температуры, более 256 предустановок как зон, 21 правило для каждой (10 точек, 10 зон и 1 линия)
Диапазон температур	-20°C~150°C
Точность измерения	±8°C (14.4 ° F)
Обнаружение возгорания	Поддержка 10 температур возгорания
Поворот и наклон	
Диапазон поворота	Постоянное вращение на 360°, наклон: от -15° до +90° (автопереворот)
Скорость вращения	Вручную: 0.1° - 160°/с, по предустановке: 240°/с
Скорость наклона	Вручную: 0.1° - 120°/с, по предустановке: 200°/с
Пропорциональное увеличение	Есть
Предустановки	300
Патрули	8, до 32 предустановок в каждом
Шаблоны	4 шаблона, по 10 минут записи на каждый
Память позиции при выключении	Есть
Действия при простое	Предустановка, патрулирование, шаблон, горизонтальное сканирование, вертикальное сканирование, случайное сканирование, сканирование кадра
Статус поворота и наклона	Вкл/выкл
Действия по расписанию	Предустановка, патрулирование, вызов шаблона, вертикальное сканирование, случайное сканирование, сканирование кадра, горизонтальное сканирование, перезагрузка, инициализация, вывод на дополнительный экран
ИК-режим	
Расстояние ИК-подсветки	До 200 м
Интенсивность и угол ИК-подсветки	Автонастройка
Сеть	
Основной поток	Оптический: 50 Гц:25 к/с (1920× 1080), 25 к/с (1280× 960), 25 к/с (1280× 720) Оптический: 60 Гц:30 к/с (1920× 1080), 30 к/с (1280× 960), 30 к/с (1280× 720) Тепловой: 50 к/с (640 × 512)
Дополнительный поток	Оптический: 50 Гц:25 к/с (704 × 576), 25 к/с (352 × 288), 25 к/с (176 × 144) Оптический: 60 Гц:30 к/с (704 × 480), 30 к/с (352 × 240), 30 к/с (176 × 120) Тепловой: 50 к/с (640 × 512)
Видеосжатие	H.265+/H.264+/H.265/H.264/MJPEG
Аудиосжатие	G.711ulaw/G.711alaw/G.726/MP2L2/G.722/PCM

Протоколы	IPv4/IPv6, HTTP, HTTPS, 802.1x, Qos, FTP, SMTP, UPnP, SNMP, DNS, DDNS, NTP, RTSP, RTCP, RTP, TCP, UDP, IGMP, ICMP, DHCP, PPPoE, Bonjour
Одновременная трансляция	До 20 каналов
Пользователь/уровень узла	До 32 пользователей, 3 уровня: администратор, оператор, пользователь
Меры безопасности	Авторизация пользователя (логин и пароль), привязка к MAC-адресу, кодировка HTTPS, контроль доступа IEEE 802.1x, фильтр IP-адресов
Интерфейсы	
Тревожный вход	До 7 каналов входа (0-5В DC)
Тревожный выход	Релейный выход до 2 каналов, поддержка тревожной связи
Действия при тревоге	Предустановка/Патрулирование/Сканирование шаблона/запись на SD-карту/релейный выход/smart-снимок/загрузка на FTP/отправка e-mail
Аудиовход	LINE_IN вход/МІС вход; амплитуда: От 2 до 2.4В(р-р); Выходное сопротивление: 1KΩ±10%
Аудиовыход	Линейный уровень, Сопротивление: 600Ω
Сетевой интерфейс	1 RJ45 10M/100M Ethernet
Локальное хранилище	Слот для microSD/SDHC/SDXC до 64Гб, поддержка ручной/тревожной записи
Аналоговый видеовыход	1.0V(р-р) / 75Ω, PAL/NTSC/BNC
Протоколы RS-485	Полудуплекс; HIKVISION, PELCO-P и PELCO-D адаптивный
API	Открытый API, ISAPI; HIKVISION SDK и платформа управления третьей стороной
Client	iVMS-4200
Веб-браузер	IE 7+, Chrome 18+, Firefox 5.0+, Safari 5.02+; Multiple Languages
Основное	
Питание	АС 24 В
Потребляемая мощность	60 Вт макс.
Дворник	Есть
Рабочие условия	-40°С...+60°, влажность 90% или меньше (без конденсата)
Защита	IP66, подавитель напряжения переходных процессов TVS 6000В для грозозащиты
Масса	Приблизительно 8 кг

Таблица дальности обнаружения

Smart-видеоаналитика

Дальность действия VCA (автомобиль: 1,4x4м)	Дальность действия VCA (Человек: 1,8x0,5м)	Измерение температуры (Объект: 2x2м)	Измерение температуры (Объект: 1x1м)	Обнаружение возгорания (Объект: 2x2м)	Обнаружение возгорания (Объект: 1x1м)
1500м	500м	1170м	590м	2940м	1470м

Дальность обнаружения

Дальность обнаружения (автомобиль: 1,4x4м)	Дальность обнаружения (Человек: 1,8x0,5м)	Дальность опознавания (Объект: 2x2м)	Дальность опознавания (Объект: 1x1м)	Дальность идентификации (Объект: 2x2м)	Дальность идентификации (Объект: 1x1м)
4510м	1471м	1127м	368м	564м	184м

Правила эксплуатации

1. Устройство должно эксплуатироваться в условиях, обеспечивающих возможность работы системы охлаждения. Во избежание перегрева и выхода прибора из строя не допускается размещение рядом с источниками теплового излучения, использование в замкнутых пространствах (ящик, глухой шкаф и т.п.). Рабочий диапазон температур от -40 до +65 (°C).
2. Все подключения должны осуществляться при отключенном электропитании.
3. Запрещена подача на входы устройства сигналов, не предусмотренных назначением этих входов – это может привести к выходу устройства из строя.
4. Не допускается воздействие на устройство температуры свыше +65 °C, источников электромагнитных излучений, активных химических соединений, электрического тока, а также дыма, пара и других факторов, способствующих порче устройства. Не допускается воздействие прямых солнечных лучей непосредственно на матрицу видеокамеры.
5. Конфигурирование устройства лицом, не имеющим соответствующей компетенции, может привести к некорректной работе, сбоям в работе, а также к выходу устройства из строя.
6. Не допускаются падения и сильная тряска устройства.
7. Рекомендуется использование источника бесперебойного питания, во избежание воздействия скачков напряжения или нештатного отключения устройства.

Для получения информации об установке и включении устройства, пожалуйста, обратитесь к Краткому руководству пользователя этого устройства.